

Pop

Design FABRIZIO BATONI

C-21-011

Miscelatore lavabo alto con scarico a pressione CR-Verde mela

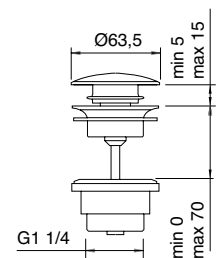
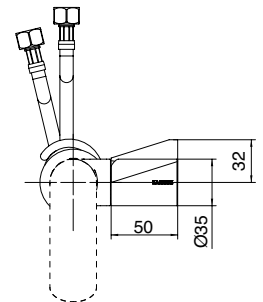
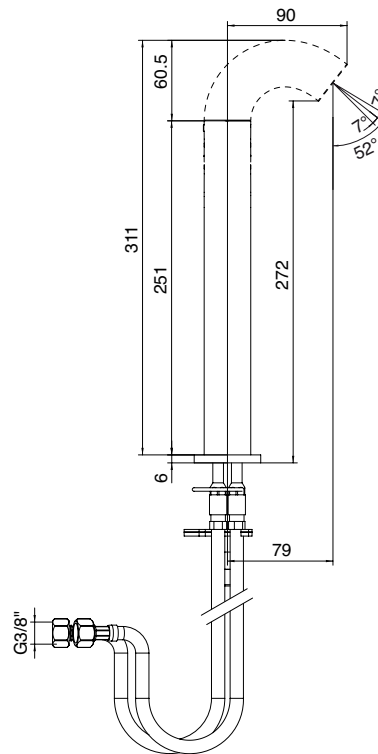
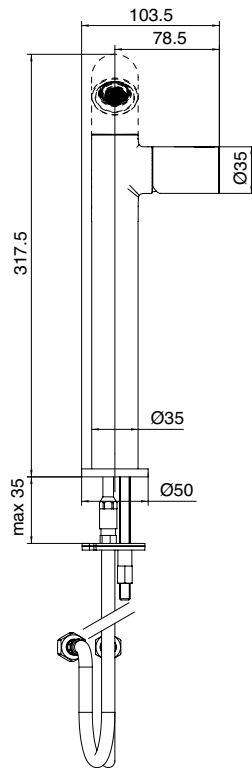
Washbasin mixer with pressure control plug CR-Verde mela
Waschtischmischer mit Abfluss mit Druckknopf CR-Verde mela
Mezclador lavabo con descarga con mando a presión CR-Verde mela
Mitigeur lavabo avec vidange à pression CR-Verde mela
Umyvadlová baterie s tlakově regulační výpustí CR-Verde mela



Condizioni di prova - Test conditions

Acqua calda - Hot water: **60±2 °C**
Acqua fredda - Cold water: **20±2 °C**

P [bar]	Q l/min
0,5	2,50
1,0	4,10
1,5	4,60
2,0	4,90
2,5	4,95
3,0	5,00
3,5	5,00
4,0	5,05
4,5	5,05
5,0	5,10



 ZAZZERISTORE

www.zazzeristore.com